

## Bevande calde Dispenser cioccolata calda, 6 l, nero

ARTICOLO N° \_\_\_\_\_

MODELLO N° \_\_\_\_\_

NOME \_\_\_\_\_

SIS # \_\_\_\_\_

AIA # \_\_\_\_\_



560019 (LOLA6)

Dispenser cioccolata calda  
con vasca da 6 l

### Descrizione

#### Articolo N° \_\_\_\_\_

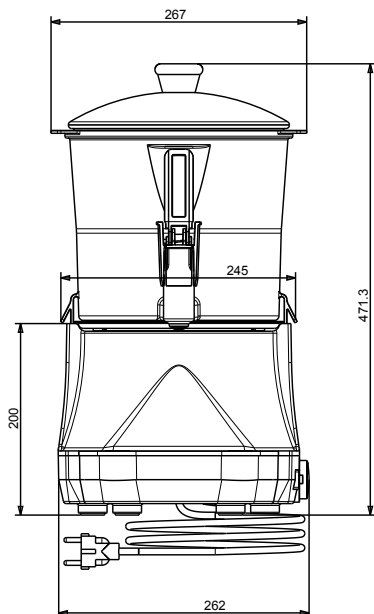
Dispenser cioccolata calda con vasca da 6 l dal design compatto. Vasca trasparente ed estraibile che può essere facilmente riposta in frigorifero durante la notte. Il rubinetto verticale è facile da pulire e smontare.

### Caratteristiche e benefici

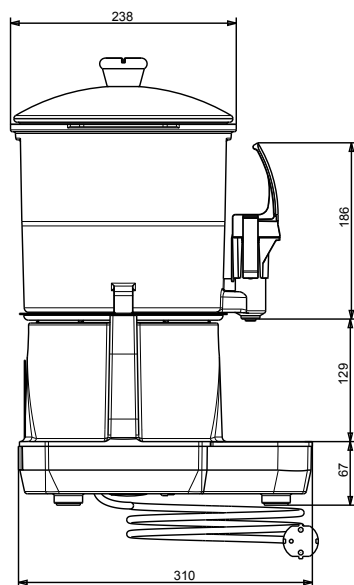
- Dispenser cioccolata calda ideale anche per i locali più piccoli grazie al suo design compatto.
- Vasca trasparente estraibile che può essere facilmente riposta in frigorifero durante la notte.
- Il rubinetto verticale è facile da pulire e smontare.

Approvazione: \_\_\_\_\_

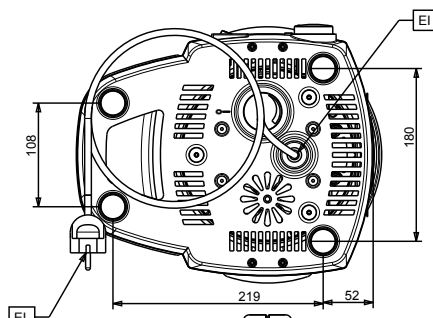
Fronte



Lato



Alto



### Elettrico

Tensione di alimentazione:

560019 (LOLA6)

220-240 V/1 ph/50 Hz

Potenza installata max:

0.85 kW

### Informazioni chiave

Dimensioni esterne, larghezza:

270 mm

Dimensioni esterne, profondità:

318 mm

Dimensioni esterne, altezza:

465 mm

Peso netto:

6.2 kg

Peso imballo:

8 kg

Altezza imballo:

530 mm

Larghezza imballo:

350 mm

Profondità imballo:

380 mm

Volume imballo:

0.07 m<sup>3</sup>